

## Erläuterungen und Fachinformationen zu den Bodenrichtwertkarten des Gemeinsamen Gutachterausschusses Oberes Gäu zum Stichtag 31.12.2020:

### **Allgemeine Informationen:**

Die aktuellen Bodenrichtwerte zum Stichtag 31.12.2020 wurden vom Gemeinsamen Gutachterausschuss Oberes Gäu für die Gemeinden Bondorf, Gäufelden, Gärtringen, Deckenpfronn, Herrenberg, Jettingen, Mötzingen und Nufringen am 15.10.2021 beschlossen. Sie wurden aus Kaufpreisen unbebauter und bebauter Grundstücke, die im gewöhnlichen Geschäftsverkehr gehandelt wurden, sowie nach der Erfahrung auf dem Grundstücksmarkt ermittelt.

### **Örtliche Fachinformationen zur Ableitung und Verwendung der Bodenrichtwerte**

Bitte lesen Sie diese Erläuterungen vor der Benutzung der Bodenrichtwertkarte, um Missverständnisse und Fehlinterpretationen zu vermeiden.

### **Basisinformationen**

Bodenrichtwerte tragen zur Transparenz auf dem Immobilienmarkt bei. Sie dienen in besonderem Maße der Unterrichtung der Öffentlichkeit über die Situation am Immobilienmarkt, darüber hinaus sind sie eine Grundlage zur Ermittlung des Bodenwerts (§16 Absatz 1 Satz 2 ImmoWertV) und dienen der steuerlichen Bewertung.

Die Bodenrichtwertzonen wurden vom Gutachterausschuss in freier Würdigung von Art und Maß der baulichen Nutzung, den Immissionseinflüssen, den Grundstücksstrukturen (Grundstücksgrößen und tatsächliche bauliche Nutzungen) festgelegt. Die Zonen enthalten auch nicht marktfähige Grundstücke, also Flächen, die ausschließlich dem Gemeinbedarf dienen bzw. baulich nicht nutzbare Flächen. Die Grenzen der Bodenrichtwertzonen unterliegen wie die Bodenrichtwerte selbst den periodischen Fortschreibungen. Die Bodenrichtwerte gelten i.d.R. nur für private Flächen und nicht für Grundstücke mit öffentlicher Nutzung.

### **Gesetzliche Bestimmungen**

Bodenrichtwerte werden gemäß § 193 Absatz 5 BauGB vom zuständigen Gutachterausschuss für Grundstückswerte nach den Bestimmungen des Baugesetzbuches (BauGB) und der Verordnung über die Grundsätze für die Ermittlung der Verkehrswerte von Grundstücken (Immobilienwertermittlungsverordnung - ImmoWertV) ermittelt.

### **Begriffsdefinition**

Der Bodenrichtwert (§196 Absatz 1 BauGB) ist der durchschnittliche Lagewert des Bodens für eine Mehrheit von Grundstücken innerhalb eines abgegrenzten Gebiets (Bodenrichtwertzone), die nach ihren Grundstücksmerkmalen, insbesondere nach Art und Maß der Nutzbarkeit (§6 Absatz 1 ImmoWertV) weitgehend übereinstimmen und für die im Wesentlichen gleiche allgemeine Wertverhältnisse (§3 Absatz 2 ImmoWertV) vorliegen. Er ist bezogen auf den Quadratmeter Grundstücksfläche eines Grundstücks mit den dargestellten Grundstücksmerkmalen (Bodenrichtwertgrundstück oder Referenzgrundstück). [Quelle: Anlage 2 BRW-RL].

## **Allgemeine Informationen zum Bodenrichtwert:**

Die Bodenrichtwerte werden gemäß 7 (5) BRW-RL in Euro pro Quadratmeter (€/m<sup>2</sup>) angegeben.

Der Bodenrichtwert ist bezogen auf den Quadratmeter Grundstücksfläche eines Grundstücks mit den dargestellten Grundstücksmerkmalen (Bodenrichtwertgrundstück).

Der Bodenrichtwert enthält gemäß Anlage 2 BRW-RL keine Wertanteile für Aufwuchs (forstwirtschaftliche Bodenrichtwerte), Gebäude, bauliche und sonstige Anlagen. Bei bebauten Grundstücken ist der Bodenrichtwert ermittelt worden, der sich ergeben würde, wenn der Boden unbebaut wäre (§196 Absatz 1 Satz 2 BauGB).

Die Bodenrichtwertkarte zum Stichtag 31.12.2020 ist parzellenscharf aufbereitet. Lediglich bei den Flächen der Land- und Forstwirtschaft wird davon teilweise abgewichen. Darüber hinaus sind die Flächen neuer Bebauungsplanentwürfe teilweise ebenfalls nicht parzellenscharf dargestellt, sondern entsprechen der Abgrenzung des jeweiligen Bebauungsplan-Entwurfs.

Planungsrechtlichen Festsetzungen (Art der baulichen Nutzung gem. § 9 BauGB und BauNVO) des Einzelgrundstücks können aus den Merkmalen des Bodenrichtwertgrundstücks nicht abgeleitet werden, sondern sind in der Regel nach den §§ 30 - 35 des BauGB gesondert zu ermitteln. Die Bodenrichtwerte beziehen sich in Sanierungsgebieten auf den sanierungsunbeeinflussten Zustand, ohne Berücksichtigung der rechtlichen und tatsächlichen Neuordnung.

Abweichungen des zu bewertenden Grundstücks in den wertbestimmenden Eigenschaften wie Lage, Art und Maß der Nutzung, Entwicklungszustand, planungsrechtliche und marktübliche Nutzungsmöglichkeit, Erschließungszustand, beitrags- und abgabenrechtlicher Zustand, Neigung, Bodenbeschaffenheit, Immissionseinflüsse, Grundstücksgröße, -zuschnitt, -breite und -tiefe sind bei der Ermittlung des Verkehrswerts zu berücksichtigen [vgl. Anlage 2 BRW-RL].

Bodenrichtwerte werden für bebautes und baureifes Land, für Rohbauland und Bauerwartungsland, sonstige Flächen (z.B. Sportflächen, Kleingartenfläche) sowie land- und forstwirtschaftlich genutzte Flächen ermittelt. Die Bodenrichtwerte werden grundsätzlich altlastenfrei ausgewiesen und enthalten die Anschluss- und Erschließungsbeiträge nach dem Kommunalabgabengesetz Baden-Württemberg (KAG BW) und Kostenerstattungsbeträge für naturschutzrechtliche Ausgleichs- und Ersatzmaßnahmen nach dem BauGB. Soweit es sich um abgabepflichtige Bodenrichtwerte handelt, sind diese gekennzeichnet mit dem Hinweis: ebpf. Eine Prüfung des beitrags- sowie abgabenrechtlichen Zustands des jeweiligen Grundstücks wird bei der Ermittlung des Verkehrswerts empfohlen.

Bodenrichtwerte haben keine bindende Wirkung. Folglich begründen die Abgrenzung und die Festsetzung mit den Merkmalen der Bodenrichtwertzone (bezogen auf das Bodenrichtwertgrundstück) keine Ansprüche zum Beispiel gegenüber den Trägern der Bauleitplanung, Baugenehmigungsbehörden oder Landwirtschaftsbehörden [Quelle: Anlage 2 BRW-RL].

Es sind keine Umrechnungskoeffizienten zur Berücksichtigung von abweichenden Grundstücksmerkmalen ermittelt worden.

### **Außenhöfe (Wohnen im Außenbereich):**

- Außenhöfe werden folgendermaßen berechnet:
  - 25% von der nächstgelegenen Wohnbebauung (Wohn- oder Mischgebiet) innerhalb der Gemeinde, mindestens jedoch 85% vom nächstgelegenen Gewerbegebiet innerhalb der Gemeinde.
  - Höfe die räumlich zusammenhängend sind, beziehen sich auf die gleiche nächstgelegene Wohnbebauung (Wohn- oder Mischgebiet).
  - Der Wert, der sich rechnerisch ergibt, wird auf volle Euro kaufmännisch gerundet.
- Der Bodenrichtwert bei Außenhöfen ist bezogen auf die Siedlungsfläche oder Nebenfläche des Betriebs der Land- und Forstwirtschaft gemäß Liegenschaftsnachweis ALB (Flurstücksnachweis); Siehe Eintragung unter „tatsächliche Nutzung“. Veröffentlicht und erhältlich beim Vermessungsamt Böblingen.

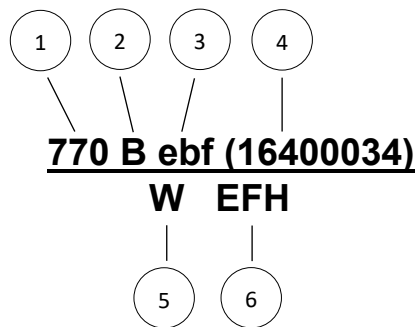
### **Übertiefe und übergroße Grundstücke:**

- Der Bodenrichtwert gilt bei **übertiefen Grundstücken**, wenn eine Bebauung zu Wohnzwecken baurechtlich ausgeschlossen ist, nur für die dem Vorderland zuzurechnende Grundstücksfläche. Diese Vorderland-Fläche ist der Teil des Grundstücks der sich bei einer Grundstückstiefe bis 40 m ab der Erschließungsstraße ergibt. Sollten zu Wohnzwecken genutzte Gebäude außerhalb der Fläche mit einer Tiefe von 40 m liegen, so gilt die hintere Gebäudekante als Grenze für das Vorderland und damit für den Bodenrichtwert (Baulandwert).
- Der sich daran anschließende rückwärtige Teil (= Hinterland) wird als „hausnahes Gartenland“ bezeichnet. Diese Hinterland-Fläche beinhaltet den Teil des Grundstücks der sich bei einer Tiefe von 40 m ab der Erschließungsstraße ergibt bis zu einer Tiefe von 80 m (vgl. Abschnitt 8 BewRGr vom 19.9.1966; Allgemeine Verwaltungsvorschrift über die Richtlinien zur Bewertung des Grundvermögens).
- Die Wertigkeit des Hinterlandes (hausnahes Gartenland) beträgt 15 bis 30 Prozent des Bodenrichtwertes
- Ist die Bebauung einer Hinterlandfläche rechtlich sichergestellt, ist auch hier vom vollen Bodenrichtwert auszugehen.
- Bei außergewöhnlichen Grundstückstiefen die über das Vorderland und über das Hinterland hinausgehen, tiefer als 80 m (ab der Erschließungsstraße), gilt der Bodenrichtwert für die Land- oder Forstwirtschaftlichen Flächen. Je nach tatsächlicher Nutzung trifft der Bodenrichtwert für Grünland oder für Forstflächen der jeweiligen Gemarkung zu.
- Bei **übergroßen Grundstücken** ist der Bodenrichtwert bezogen auf die Wohnbaufläche gemäß Liegenschaftsnachweis ALB (Flurstücksnachweis); Siehe Eintragung unter „tatsächliche Nutzung“. Veröffentlicht und erhältlich beim Vermessungsamt Böblingen. Auch hier gilt die Regel für übertiefe Grundstücke.

#### Zusammenfassung:

- Die Fläche bis 40 m Tiefe ist Vorderland
- Die Fläche über 40 m bis 80 m Tiefe ist Hinterland (wenn keine Wohnbebauung gegeben ist oder baurechtlich nicht möglich ist)
- Flächen über 80 m Tiefe sind als Land- oder Forstwirtschaftlichen Flächen einzustufen

## Zeichenerklärung:



- 1 Bodenrichtwert, hier 770 Euro/m<sup>2</sup>
- 2 Entwicklungszustand
- B = Baureifes Land
  - E = Bauerwartungsland
  - R = Rohbauland
  - LF = Fläche der Land- oder Forstwirtschaft
  - SU = Zonen die ein Sanierungsgebiet beinhalten, erhalten diesen Sanierungs- und Entwicklungszusatz. Diese Angabe bedeutet, dass für die Teilfläche der Bodenrichtwertzone, die sich in einem Sanierungsgebiet befindet, folgendes gilt: „Sanierungsbeeinflusster Bodenrichtwert, ohne Berücksichtigung der rechtlichen und tatsächlichen Neuordnung“. Die Abgrenzung des Sanierungsgebietes und weitere Informationen zum Sanierungsgebietes kann bei der jeweiligen Gemeinde angefragt werden.
- 3 Beitragssituation
- ebf = Erschließungsbeitrags-/kostenerstattungsbeitragsfrei und abgabepflichtig nach Kommunalabgabengesetz
  - ebpf = Erschließungsbeitrags-/kostenerstattungsbeitragspflichtig und abgabepflichtig nach Kommunalabgabengesetz
- 4 8-stellige Nummer der jeweiligen Bodenrichtwertzone. Die ersten vier Ziffern werden durch den Gemarkungsschlüssel gebildet.

5 Art der Nutzung

W	=	Wohnbaufläche
MI	=	Mischgebiet
MD	=	Dorfgebiet
GE	=	Gewerbegebiet
SO	=	Sonst. Sondergebiete
S	=	Sonderbaufläche
FH	=	Friedhof
AB	=	Abbauland
GF	=	Gemeinbedarfsfläche
PG	=	Private Grünfläche
SPO	=	Sportfläche
KGA	=	Kleingartenfläche
LW	=	Landwirtschaftliche Fläche
F	=	Forstwirtschaftliche Fläche

6 Ergänzende Nutzungsart

EFH	=	Ein- und Zweifamilienhäuser
MFH	=	Mehrfamilienhäuser
WGH	=	Wohn- und Geschäftshäuser
LAD	=	Läden (eingeschossig)
ASB	=	Außenbereich
FZT	=	Freizeit und Touristik
LP	=	Landwirtschaftliche Produktion

**Erläuterung zum Beispiel:**

**770 B ebf (16400034)**  
**W EFH**

Der durchschnittliche Bodenrichtwert mit 770 Euro/m<sup>2</sup> (**770**) bezieht sich auf erschließungsbeitragsfreies (**ebf**) baureifes Land (**B**). Die Bodenrichtwertzone hat die Nummer **16400034**. Der Bodenrichtwert bezieht sich auf ein Einfamilienwohnhaus (**EFH**) innerhalb eines Wohngebietes (**W**). Der durchschnittliche Bodenrichtwert z.B. für ein Mehrfamilienwohnhaus innerhalb der gleichen Bodenrichtwertzone kann im Allgemeinen einen höheren Bodenrichtwert haben.

## Bodenrichtwerte für Acker- und Grünlandflächen zum Stichtag 31.12.2020

Der Bodenrichtwert für landwirtschaftliche Flurstücke wird ohne Aufwuchs und Bodeninhalt ausgewiesen und bezieht sich auf ein durchschnittliches Grundstück mit idealen Bedingungen. Das bedeutet u.a. gute Erreichbarkeit, keine Hanglage, regelmäßiger Grundstückszuschnitt und gute Bodenqualität (siehe Ertragsmesszahl bzw. Ackerzahlen oder Grünlandzahl).

Bodenrichtwerte für landwirtschaftliche Flächen beziehen sich auf Grundstücke, deren wertbestimmende Merkmale für die jeweilige Lage typisch sind. Hierbei können Verkehrswerte für Einzelgrundstücke jedoch bereits bei Lageunterschieden variieren z.B. durch Ortsnähe.

Bodenrichtwerte für Obstbaumwiese wurde nicht gesondert ermittelt. Für Obstbaumwiesen gilt der Bodenrichtwert von Grünland.

<b>Gemeinde/Gemarkung</b>	<b>Ackerland (siehe Eintrag in der Bodenrichtwertkarte)</b>	<b>Grünland</b>
Bondorf	3,50 €/m <sup>2</sup> und 4,00 €/m <sup>2</sup>	3,00 €/m <sup>2</sup>
Deckenpfronn	3,00 €/m <sup>2</sup>	2,50 €/m <sup>2</sup>
Gärtringen	4,00 €/m <sup>2</sup>	4,00 €/m <sup>2</sup>
Gärtringen – Rohrau	3,50 €/m <sup>2</sup>	3,00 €/m <sup>2</sup>
Gäufelden – Nebringen	3,00 €/m <sup>2</sup>	3,00 €/m <sup>2</sup>
Gäufelden – Öschelbronn	2,80 €/m <sup>2</sup>	2,80 €/m <sup>2</sup>
Gäufelden – Tailfingen	2,50 €/m <sup>2</sup> , 3,00 €/m <sup>2</sup> und 3,50 €/m <sup>2</sup>	2,50 €/m <sup>2</sup>
Herrenberg – Kernstadt	3,50 €/m <sup>2</sup>	3,00 €/m <sup>2</sup>
Herrenberg – Affstätt	3,50 €/m <sup>2</sup>	3,00 €/m <sup>2</sup>
Herrenberg – Gülstein	3,80 €/m <sup>2</sup>	2,50 €/m <sup>2</sup>
Herrenberg – Haslach	3,60 €/m <sup>2</sup>	2,50 €/m <sup>2</sup>
Herrenberg – Kayh	2,90 €/m <sup>2</sup>	2,15 €/m <sup>2</sup>
Herrenberg – Kuppingen	3,60 €/m <sup>2</sup>	3,00 €/m <sup>2</sup>
Herrenberg – Mönchberg	2,75 €/m <sup>2</sup>	2,25 €/m <sup>2</sup>
Herrenberg – Oberjesingen	3,50 €/m <sup>2</sup>	2,50 €/m <sup>2</sup>
Jettingen – Oberjettingen	2,40 €/m <sup>2</sup>	2,40 €/m <sup>2</sup>
Jettingen – Unterjettingen	2,80 €/m <sup>2</sup>	2,80 €/m <sup>2</sup>
Mötzingen	2,00 €/m <sup>2</sup>	2,00 €/m <sup>2</sup>
Nufringen	2,80 €/m <sup>2</sup>	3,00 €/m <sup>2</sup>

## Bodenrichtwerte für Forstflächen zum Stichtag 31.12.2020

Der Bodenrichtwert für forstwirtschaftliche Flurstücke wird ohne Aufwuchs (Baumbestand, Bestockung oder Pflanzung) ausgewiesen und bezieht sich auf ein Waldgrundstück mit idealen Bedingungen (Richtwertgrundstück). Das bedeutet u.a. gute Erreichbarkeit, keine Hanglage und gute Bodenqualität.

**Bondorf  
Gäufelden & Teilorte  
Jettingen  
Mötzingen** 0,80 €/m<sup>2</sup> ohne Baumbestand

---

**Herrenberg & Teilorte** 1,00 €/m<sup>2</sup> ohne Baumbestand

---

**Deckenfronn  
Gärtringen & Rohrau  
Nufringen** 0,65 €/m<sup>2</sup> ohne Baumbestand

### **Erläuterungen und Fachinformationen zu den Bodenrichtwertkarten des Gemeinsamen Gutachterausschusses Oberes Gäu zum Stichtag 31.12.2020**

Daten für die Wertermittlung 2021/2022

bearbeitet und veröffentlicht: November 2021

#### **Herausgeber**

Geschäftsstelle Gemeinsamer Gutachterausschuss Oberes Gäu in Herrenberg

Technisches Rathaus

Seeländerplatz 4

71083 Herrenberg

Tel.: 07032 924-186

E-Mail: [gutachterausschuss@herrenberg.de](mailto:gutachterausschuss@herrenberg.de)

Internet: <https://www.herrenberg.de/guagäu>

#### **Redaktionelle Bearbeitung**

Anja Becker und Tobias Eckel